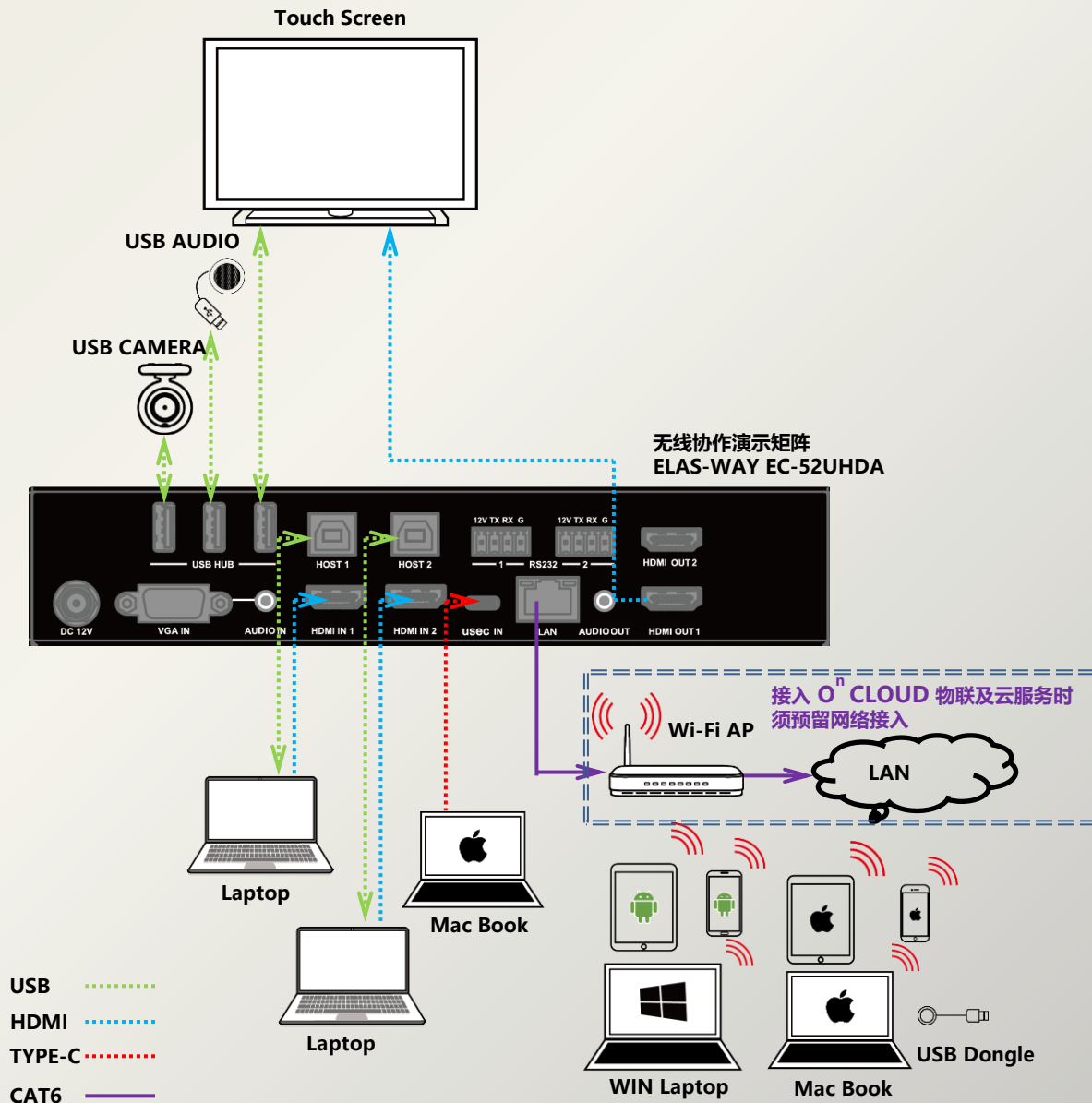




使用空间 ≤ 15m²

可容纳 4-6 人，一块触摸显示屏，一张桌板，与自己的设备有线、无线连接
小到中型教室 / 培训室



多格式输入

VGA/HDMI/TYPE-C/无线接入 ★

★为iOS, ANDROID, WINDOWS用户提供带有先进演示技术的即时无线连接，支持多种接入方式，包括Airplay镜像、Miracast、硬件接口和USB Dongle接入，3840*2160 (向下兼容，支持显示内容复制与扩展)

★有线+无线接入支持16个显示内容同时上屏

★出厂设置为有线+无线接入1个显示内容自动切换上屏，后进先出机制

★可通过软件设置同时上屏数量

1-4同时上屏通过软件设置，8-16同时上屏通过软件授权码实现

支持有线/无线视频自动切换

支持自动切换USB3.0外围设备接入

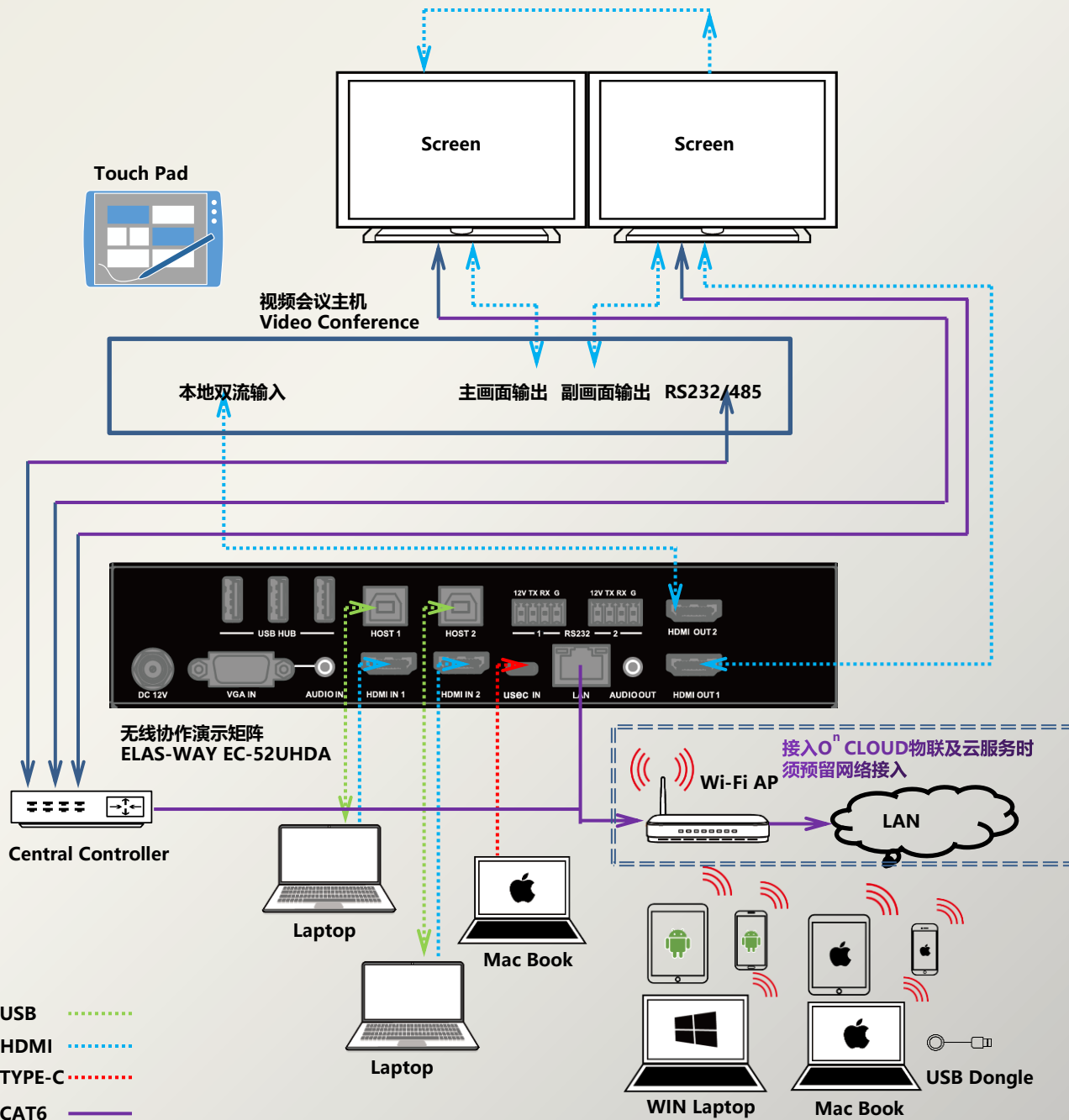
当使用PC 和 Mac 或移动设备任何协作会议软件及视频会议软件时，有线HDMI★与TYPE-C接入，支持USB共享切换 (USB MIC、USB CAMERA、触摸屏交互USB接入) 可实现所有USB设备共享更丰富多样的会议

★HDMI接入时须接同路USB

4K输出:

-HDMI OUT 1 : 3840*2160 60Hz (支持输出分辨率与刷新率可调)

支持倍线输出 4K@60Hz 10M/1080P 15M



使用空间20-50m²

6-12与会者的中小型房间如董事会议室，便于会议场地双显示屏（主副）+视频会议系统

多格式输入

VGA/HDMI/TYPE-C/无线接入★

★为iOS, ANDROID, WINDOWS用户提供带有先进演示技术的即时无线连接，支持多种接入方式，包括Airplay镜像、Miracast、硬件接口和USB Dongle接入，3840*2160（向下兼容，支持显示内容复制与扩展）

★有线+无线接入支持16个显示内容同时上屏

★出厂设置为有线+无线接入1个显示内容自动切换上屏，后进先出机制

★可通过软件设置同时上屏数量

1-4同时上屏通过软件设置，8-16同时上屏通过软件授权码实现

支持有线/无线视频自动切换

支持有线视频信号矩阵输出

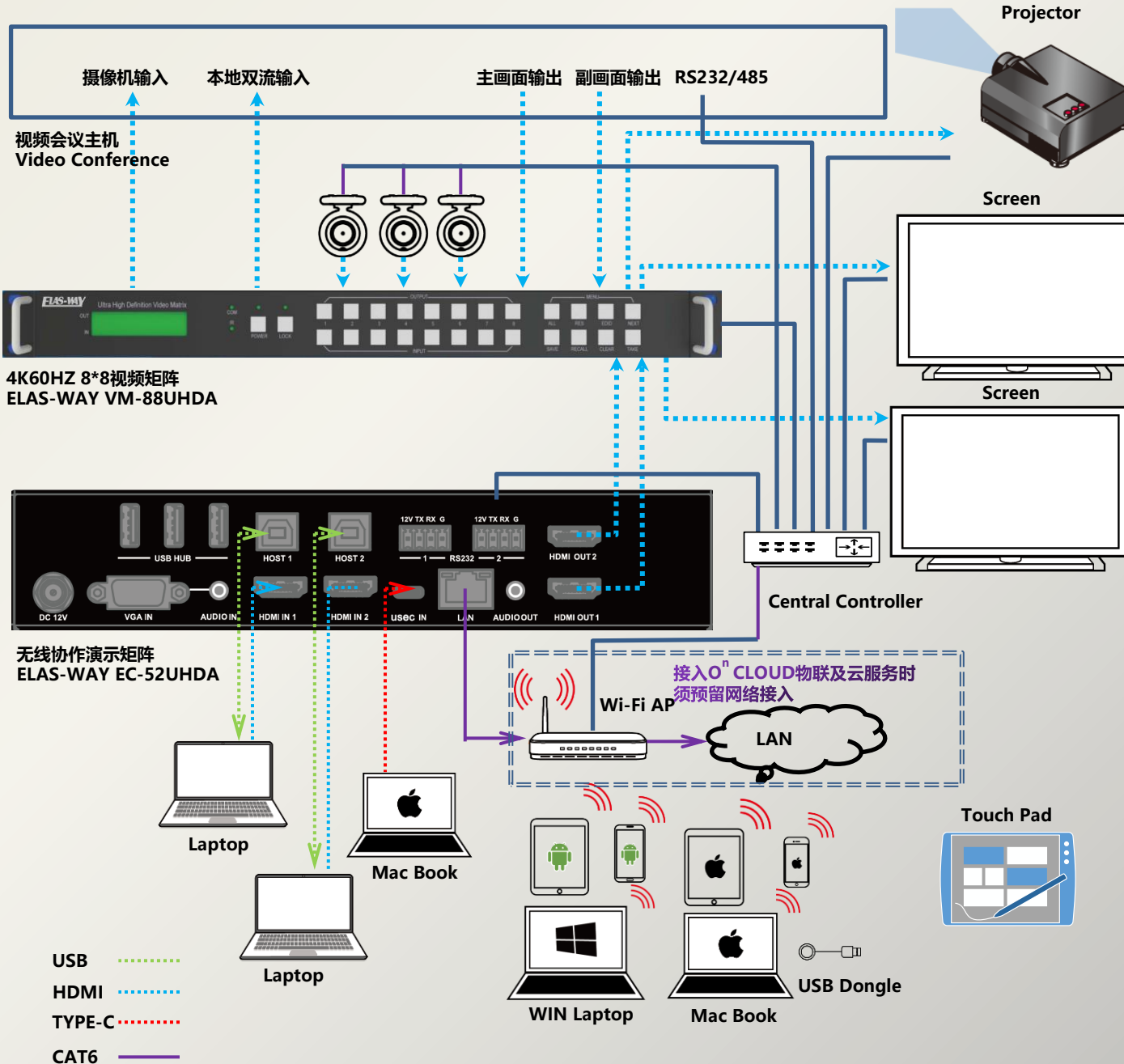
4K输出：

-HDMI OUT 1：3840*2160 60Hz（支持输出分辨率与刷新率可调）

支持倍线输出 4K@60Hz 10M/1080P 15M

可接入集中控制系统，支持TCP/IP及TELNET控制

完整解决方案（一站式）



使用空间 30-50m²

带多演示和显示的大型正式会议环境 8 至 25 人 (甚至更多)
先进的 AV 系统
多种 AV 信号源
投影机 (主显) + 多显示屏 (副显) + 视频会议系统

多格式输入

VGA/HDMI/TYPE-C/无线接入 ★
★为iOS, ANDROID, WINDOWS用户提供带有先进演示技术的即时无线连接, 支持多种接入方式, 包括Airplay镜像、Miracast、硬件接口和USB Dongle接入, 3840*2160 (向下兼容, 支持显示内容复制与扩展)
★有线+无线接入支持16个显示内容同时上屏
★出厂设置为有线+无线接入1个显示内容自动切换上屏, 后进先出机制
★可通过软件设置同时上屏数量
1-4同时上屏通过软件设置, 8-16同时上屏通过软件授权码实现

支持有线/无线视频自动切换

支持有线视频信号矩阵输出

4K输出:

-HDMI OUT 1 : 3840*2160 60Hz (支持输出分辨率与刷新率可调)

支持倍线输出 4K@60Hz 10M/1080P 15M

可接入集中控制系统, 支持TCP/IP及TELNET控制

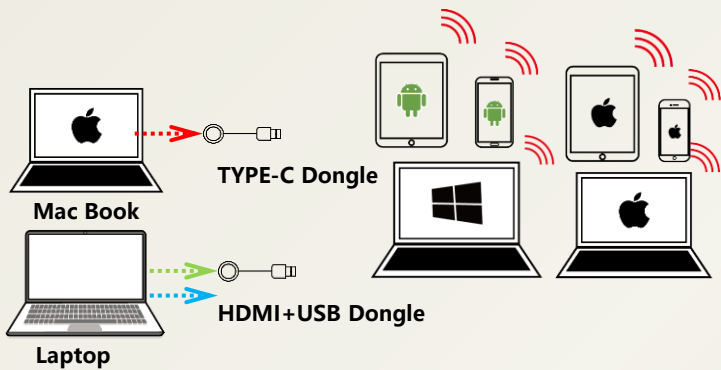
完整解决方案 (一站式)

FLAS-WAY

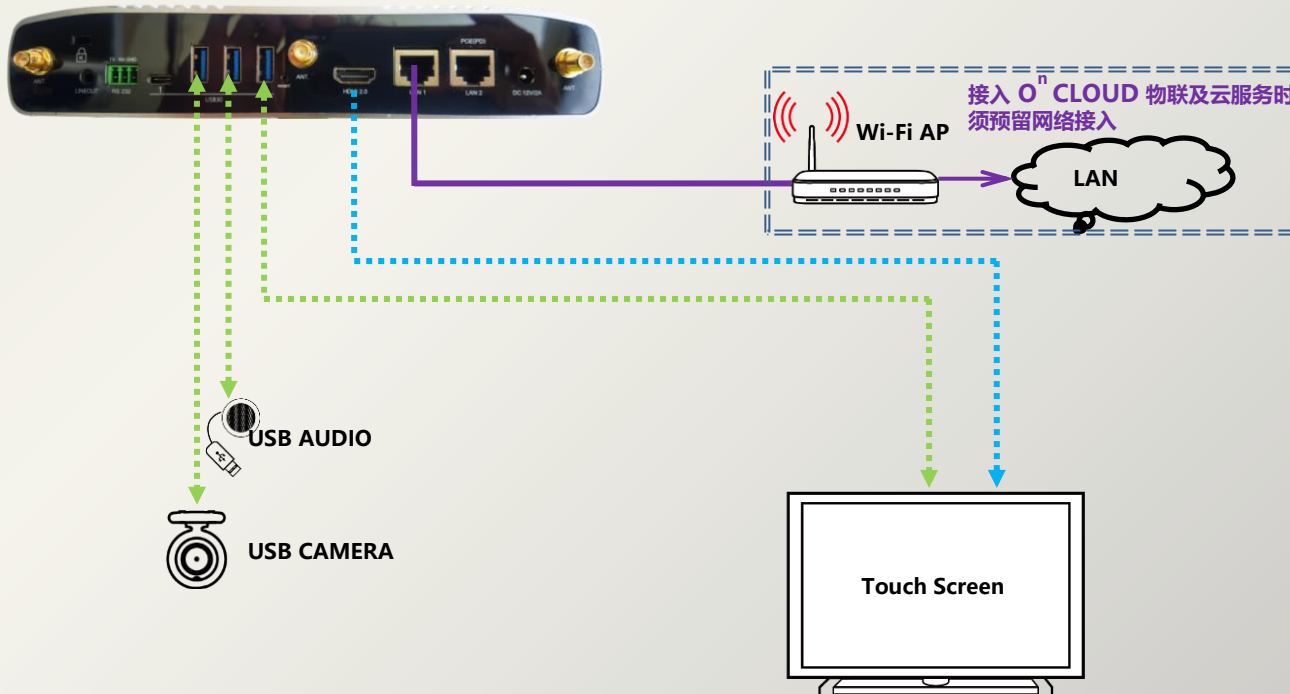
Elas Collaboration System

Shenzhen Elas-way Technology Co.Ltd

Express Linking Algorithm System High Way To Efficiency



无限享 Any Share



使用空间 ≤ 50 m²

6-12与会者的中小型房间如董事会议室，便于会议场地
双显示屏（主副）+视频会议系统

多格式输入

VGA/HDMI/TYPC/无线接入★

★为iOS, ANDROID, WINDOWS用户提供带有先进演示技术的即时无线连接，支持多种接入方式，包括Airplay/Miracast、硬件接口和USB Dongle接入，3840*2160（向下兼容，支持显示内容复制与扩展）

★有线+无线接入支持16个显示内容同时上屏

★出厂设置为有线+无线接入1个显示内容自动切换上屏，后进先出机制

★可通过软件设置同时上屏数量

1-4同时上屏通过软件设置，8-16同时上屏通过软件授权码实现

支持有线/无线视频自动切换

支持有线视频信号矩阵输出

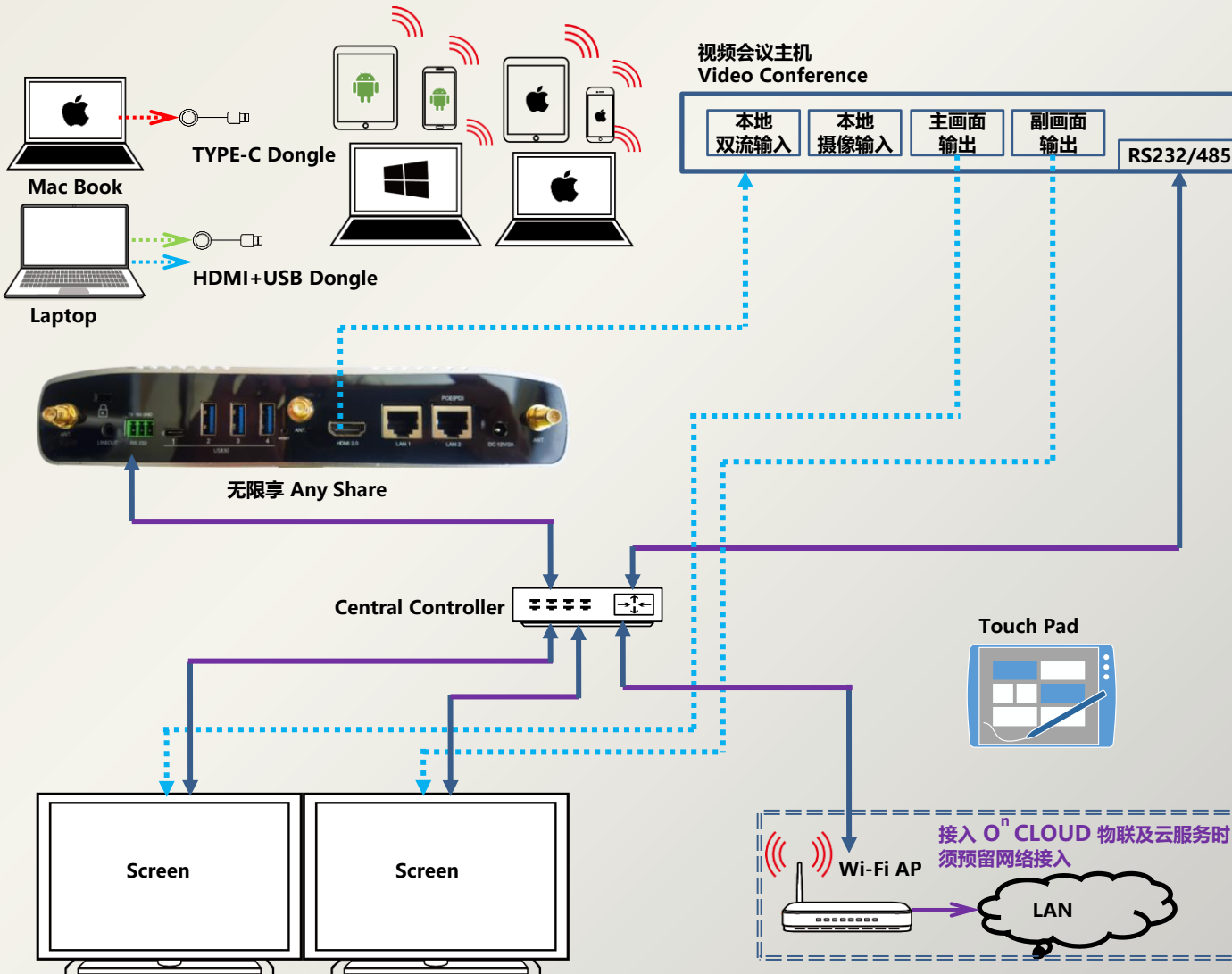
4K输出：

-HDMI OUT 1：3840*2160 60Hz（支持输出分辨率与刷新率可调）

支持倍线输出 4K@60Hz 10M/1080P 15M

可接入集中控制系统，支持TCP/IP及TELNET控制

完整解决方案（一站式）



使用空间 ≤ 50m²

6-12与会者的中小型房间如董事会议室，便于会议场地双显示屏（主副）+视频会议系统

多格式输入

VGA/HDMI/TYPE-C/无线接入★

★为iOS, ANDROID, WINDOWS用户提供带有先进演示技术的即时无线连接，支持多种接入方式，包括Airplay/Miracast、硬件接口和USB Dongle接入，3840*2160（向下兼容，支持显示内容复制与扩展）

★有线+无线接入支持16个显示内容同时上屏

★出厂设置为有线+无线接入1个显示内容自动切换上屏，后进先出机制

★可通过软件设置同时上屏数量

1-4同时上屏通过软件设置，8-16同时上屏通过软件授权码实现

支持有线/无线视频自动切换

支持有线视频信号矩阵输出

4K输出：

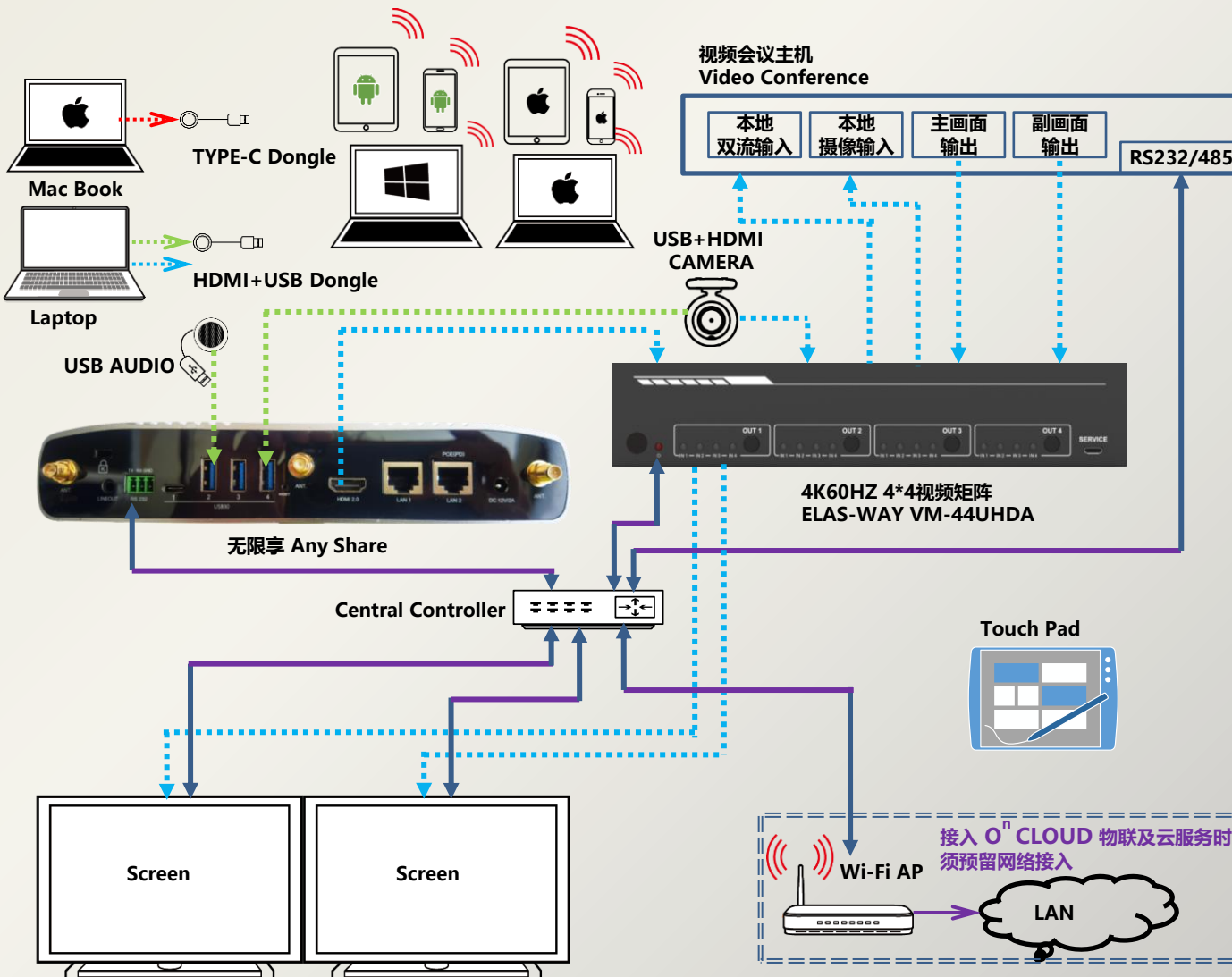
-HDMI OUT 1 : 3840*2160 60Hz（支持输出分辨率与刷新率可调）

支持倍线输出 4K@60Hz 10M/1080P 15M

可接入集中控制系统，支持TCP/IP及TELNET控制

完整解决方案（一站式）

USB
HDMI
TYPE-C
CAT6 ———



使用空间 ≤ 50m²

6-12与会者的中小型房间如董事会议室，便于会议场地双显示屏（主副）+视频会议系统

多格式输入

VGA/HDMI/TYPE-C/无线接入★

★为iOS, ANDROID, WINDOWS用户提供带有先进演示技术的即时无线连接，支持多种接入方式，包括Airplay镜像、Miracast、硬件接口和USB Dongle接入，3840*2160（向下兼容，支持显示内容复制与扩展）

★有线+无线接入支持16个显示内容同时上屏

★出厂设置为有线+无线接入1个显示内容自动切换上屏，后进先出机制

★可通过软件设置同时上屏数量

1-4同时上屏通过软件设置，8-16同时上屏通过软件授权码实现

支持有线/无线视频自动切换

支持有线视频信号矩阵输出

4K输出：

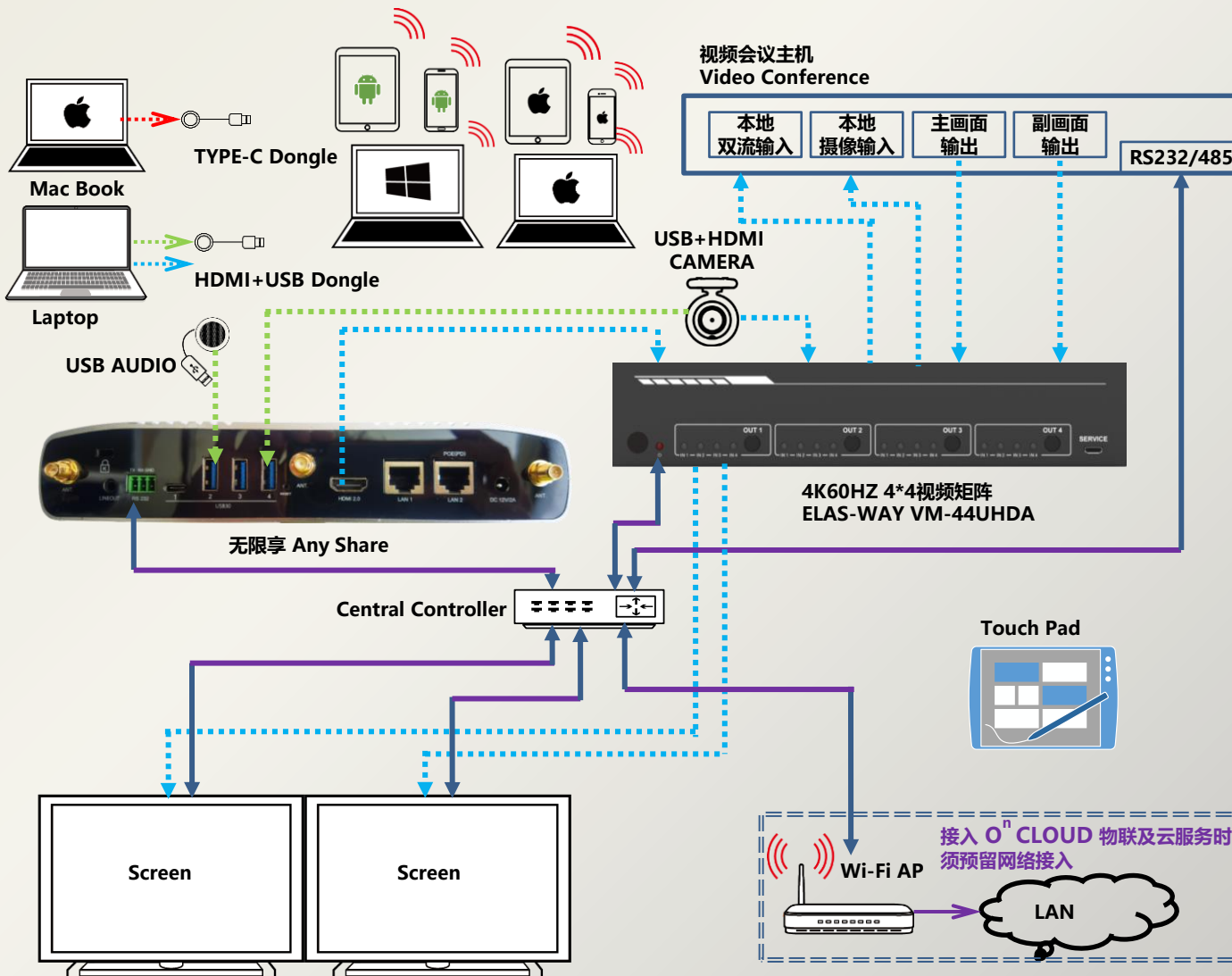
-HDMI OUT 1 : 3840*2160 60Hz（支持输出分辨率与刷新率可调）

支持倍线输出 4K@60Hz 10M/1080P 15M

可接入集中控制系统，支持TCP/IP及TELNET控制

完整解决方案（一站式）

- USB (dotted green)
- HDMI (dotted blue)
- TYPE-C (dotted red)
- CAT6 ——— (solid purple)



使用空间 ≤ 50m²

6-12与会者的中小型房间如董事会议室，便于会议场地双显示屏（主副）+视频会议系统

多格式输入

VGA/HDMI/TYPE-C/无线接入★

★为iOS, ANDROID, WINDOWS用户提供带有先进演示技术的即时无线连接，支持多种接入方式，包括Airplay镜像、Miracast、硬件接口和USB Dongle接入，3840*2160（向下兼容，支持显示内容复制与扩展）

★有线+无线接入支持16个显示内容同时上屏

★出厂设置为有线+无线接入1个显示内容自动切换上屏，后进先出机制

★可通过软件设置同时上屏数量

1-4同时上屏通过软件设置，8-16同时上屏通过软件授权码实现

支持有线/无线视频自动切换

支持有线视频信号矩阵输出

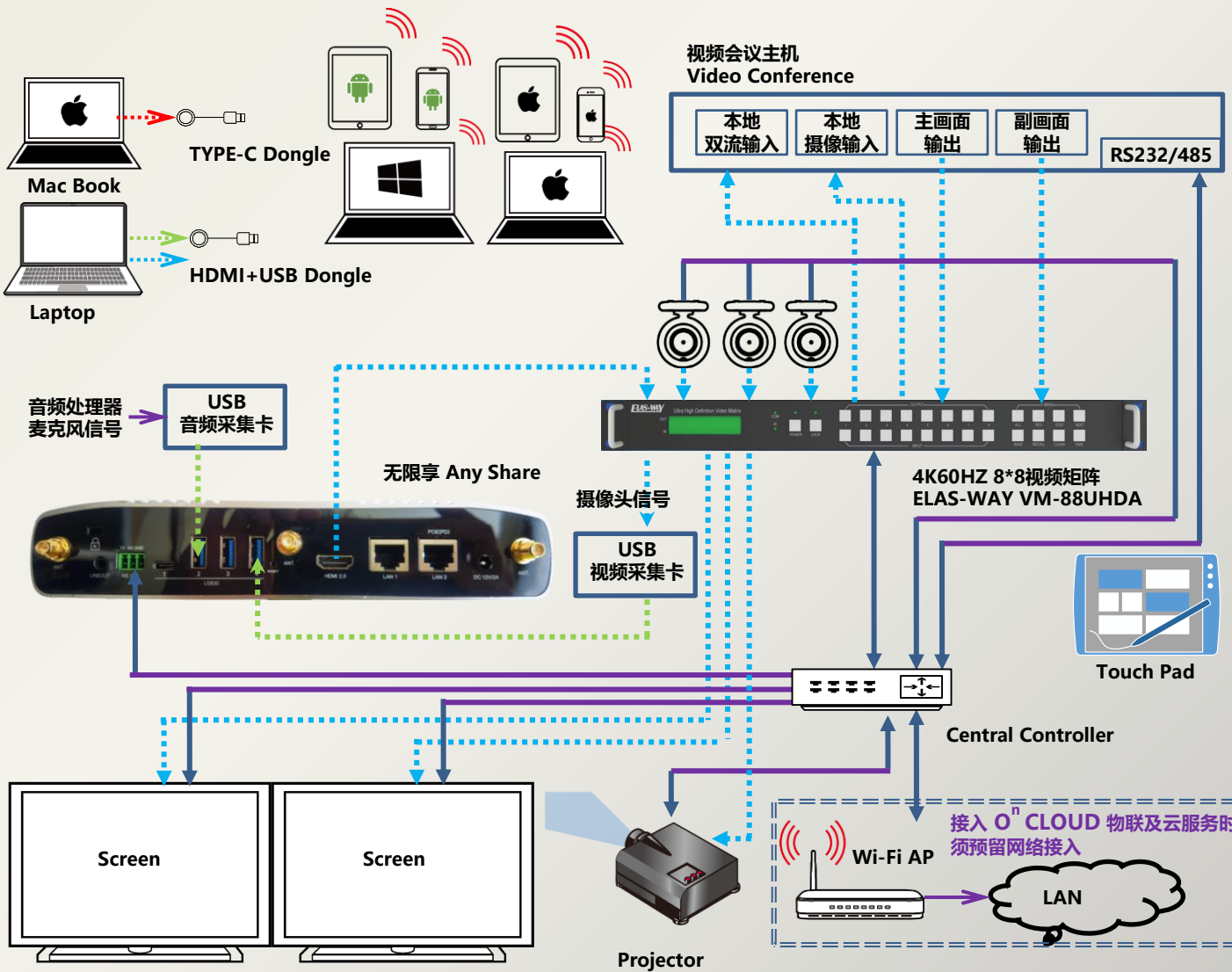
4K输出：

-HDMI OUT 1 : 3840*2160 60Hz（支持输出分辨率与刷新率可调）

支持倍线输出 4K@60Hz 10M/1080P 15M

可接入集中控制系统，支持TCP/IP及TELNET控制

完整解决方案（一站式）



使用空间 ≥50m²

带多演示和显示的大型正式会议环境 8 至 25 人 (甚至更多)
先进的 AV 系统
多种 AV 信号源
投影机 (主显) + 多显示屏 (副显) + 视频会议系统

多格式输入

VGA/HDMI/TYPER-C/无线接入 ★
★为iOS, ANDROID, WINDOWS用户提供带有先进演示技术的即时无线连接, 支持多种接入方式, 包括Airplay镜像、Miracast、硬件接口和USB Dongle接入, 3840*2160 (向下兼容, 支持显示内容复制与扩展)
★有线+无线接入支持16个显示内容同时上屏
★出厂设置为有线+无线接入1个显示内容自动切换上屏, 后进先出机制
★可通过软件设置同时上屏数量
1-4同时上屏通过软件设置, 8-16同时上屏通过软件授权码实现

支持有线/无线视频自动切换

支持有线视频信号矩阵输出

4K输出:

-HDMI OUT 1 : 3840*2160 60Hz (支持输出分辨率与刷新率可调)

支持倍线输出 4K@60Hz 10M/1080P 15M

可接入集中控制系统, 支持TCP/IP及TELNET控制

完整解决方案 (一站式)

- USB (dotted green)
- HDMI (dotted blue)
- TYPE-C (dotted red)
- CAT6 ———— (solid purple)